

Aufkleber-Set für rote und grüne Kreisbögen Für Manometer und Zeigerthermometer NG 63, 100 und 160

Anwendungen

- Individuelle Rot-grün-Kennzeichnung von Anzeigebereichen an Zeigermessgeräten
- Nachträgliche Anbringung individueller Rot-grün-Kennzeichnung auch bei bereits im Feld installierten Geräten

Leistungsmerkmale

- Rote und grüne Kreisbögen in verschiedenen Längen
- Einfache Handhabung durch Trägerpapier und Schutzfolie
- Durch transluzenten Aufkleberwerkstoff bleiben Teilstriche des Zifferblatts gut ablesbar
- Langzeitstabile, temperatur- und UV-beständige Aufkleber



Beispiel angebracht auf Manometer NG 100

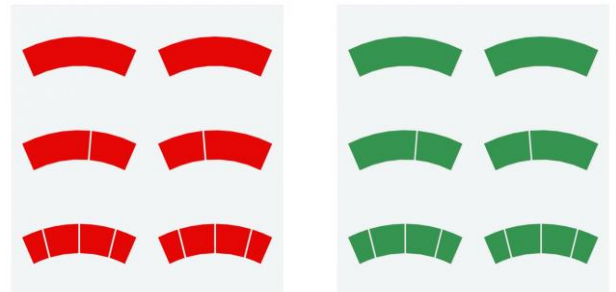
Beschreibung

Das Aufkleber-Set bestehend aus jeweils sechs roten und sechs grünen Zuschnitten, für Manometer und Zeigerthermometer ermöglicht die einfache und individuelle Rot-grün-Kennzeichnung von Geräten.

Die Vorteile für den Anwender sind frei definierbare Anzeigebereiche von roten und grünen Kreisbögen für die benötigte Nenngröße. Es besteht die Möglichkeit die gewünschte Farbe, Länge und Position der Kreisbögen von außen auf der Sichtscheibe anbringen zu können.

Die einfache Anbringung der Aufkleber kann auch nachträglich für bereits installierte Geräte durchgeführt werden.

Der hochwertige Aufkleberwerkstoff garantiert lange Haltbarkeit und die transluzenten Eigenschaften erlauben weiterhin die gute Ablesbarkeit des darunterliegenden Zifferblattes.



Technische Daten

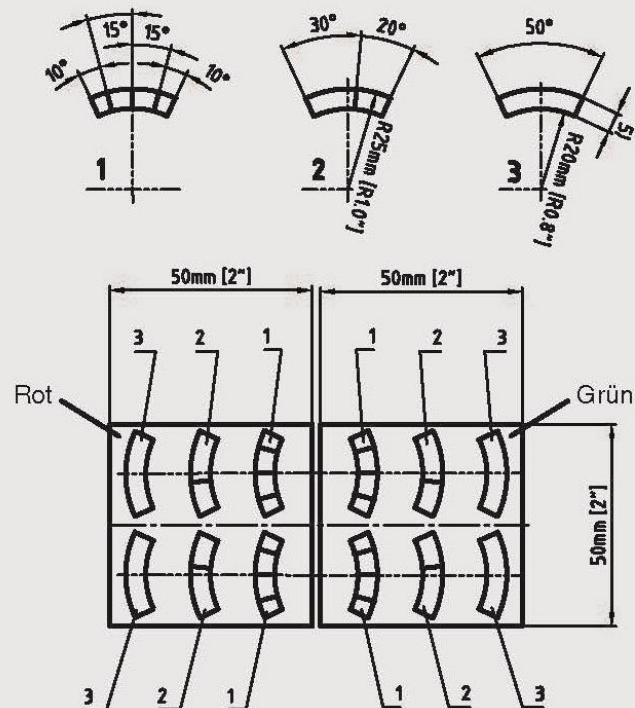
Aufkleberwerkstoff	PVC-Folie, transluzent
Farbe der Kreisbögen	Rot (RAL 3020) und Grün (RAL 6024)
Zulässige Temperatur	-40 ... +60 °C [-104 ... +160 °F]
Nenngröße des Gerätes	63, 100 und 160

Bestellangaben

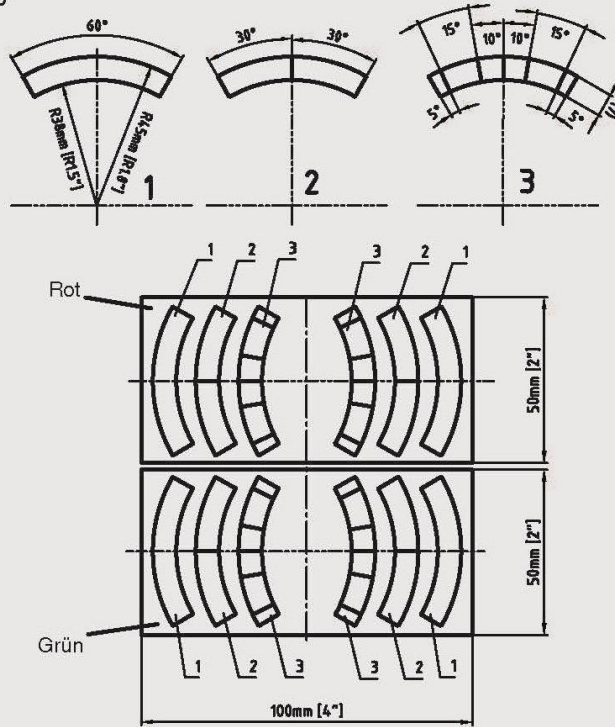
Nenngröße des Gerätes	Bestellnummer
63	179685
100	179686
160	202181

Abmessungen

Aufkleber für Geräte NG 63



Aufkleber für Geräte NG 100



Aufkleber für Geräte NG 160

